



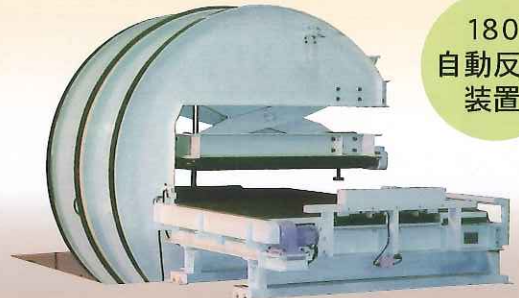
90°自動反転装置

モールドセーフ

金型・コイル・大型重量製品の90°反転に…



モールドメイト



180°
自動反転
装置

■ ピット内設置例 ■



■ オプション例 ■ コイル反転用特殊型

製品の主な特長

1 金型設置面は機械仕上げ

金型や機械部品を設置する面は大切なワークの保護を目的として、マシニングセンターによる機械仕上げを行ってあります。

2 シンプルな構造で、高トルク・メンテナンスフリー・低価格

油圧を使わず、電動ギヤードモーターの使用と、独特な新チェーンホール方式の採用により、高トルクの割にシンプルな構造を達成しました。このため長期間ご使用の場合でも、油圧バルブの故障や油漏れを気にする事なく、作業者の方々の負担を軽減し、さらに時代のニーズに合った低価格を実現しました。

3 省スペース

反転盤は、回転中心を基準とした円運動をして反転しますので、非常に省スペースです。

4 三重の安全装置

ダブルリミットスイッチと頑強なストッパーを用いた、三重の安全装置がオーバーターンを防ぎます。万一、一段目のリミットが故障しても二段目のリミットスイッチが作動し、且つ警報ブザーが一段目リミットの故障を知らせます。また、反転時に安全ロックレバーをセットすれば、インターロックされて、誤って操作ボタンを押しても本体が動き出すことはありません。また漏電ブレーカーも内蔵しております。

5 豊富な機種構成

標準型ではムダの多いユーザー様には、最適設計による低価格品のご提供の対応をさせていただいております。また、移動可能な金型受け木や丈夫なコイル受け台、ライン内への設置可能なローラーコンベア取付けなど、ユーザー様のご要望にお応えする豊富なオプション群も用意しております。



株式会社サカニワ工業

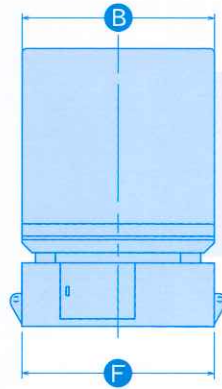
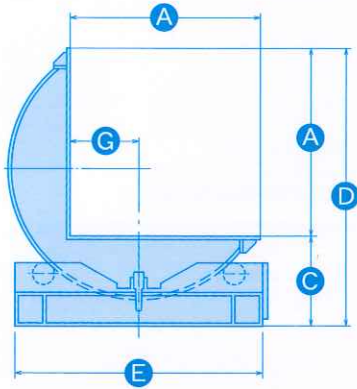
90°自動反転装置

モールドセーフ

180°自動反転装置

モールドメイト

製品概要

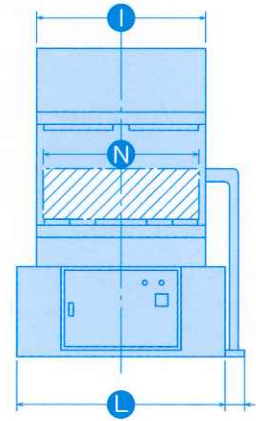
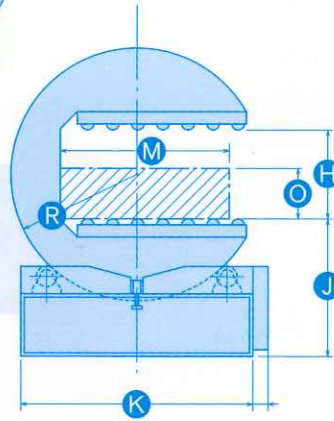


モールドセーフ 寸法図

対応型式 MS5/MS10/MS30/MS50
MS80/MS100/MS130/MS150
MS200/MS300

モールドメイト 寸法図

対応型式 A10/A30/A50



※図中のA~O,Rは、下記の寸法表と対応しています

■モールドセーフ寸法表

型 式	最大積載荷重[ton]	90°反転時間[秒]	モーター[kw]	本体寸法[mm]						
				A	B	C	D	E	F	G
MS 5	0.5	約16	0.1	500	500	450	950	700	600	200
MS 10	1	約16	0.2	700	700	463	1163	1000	840	250
MS 30	3	約22	0.4	900	900	516	1416	1250	900	350
MS 50	5	約22	0.75	1050	1050	564	1614	1500	1050	400
MS 80	8	約22	1.5	1300	1050	631	1931	1700	1050	481
MS 100	10	約22	1.5	1300	1300	631	1931	1700	1300	481
MS 130	13	約33	2.2	1550	1300	834	2384	2350	1300	560
MS 150	15	約33	2.2	1550	1550	834	2384	2350	1550	560
MS 200	20	約27	3.7	1800	1800	905	2705	2500	1800	700
MS 300	30	約43	5.5	2000	2000	919	2919	3460	2000	675

■モールドメイト寸法表

型 式	最大積載荷重[ton]	180°反転時間[秒]	モーター[kw]	本体寸法[mm]						
				H	I	J	K	L	R	
A 10	1	約30	0.75	530	1000	815	1400	1230	750	
A 30	3	約35	1.5	630	1800	880	1600	2050	850	
A 50	5	約40	2.2	850	2000	1000	1700	2550	950	

型 式	対象金型寸法[mm]		
	M	N	O
A 10	1000	1000	300~500
A 30	1000	2000	400~600
A 50	1200	2500	500~800

※特殊寸法品も設計、製作致します。
※改良のため予告なく変更することがありますのでご了承下さい。

■製造・販売元

 株式会社サカニワ工業

本社・工場 / 〒370-0313 群馬県太田市新田反町町90番地3
TEL.0276-20-8551(代) FAX.0276-20-8552

■ホームページ <http://www.sakaniwa.jp>

■E-mail info@sakaniwa.jp

西日本営業所 / 〒570-0011 大阪府守口市金田町3-52-14
TEL.06-4252-7538(代) FAX.06-4252-7539

■お問い合わせ