



組立・移動式簡易クレーン

ジョイクレーン

トラックへの積み込み・積み降ろし、
射出成形機への金型取付け・取外し
工作機械への重量ワークの取付け・取外し、
組立作業の荷役などに…



手動チェーンブロック付き標準型

オプション
電動モートルブロック付き



使用例



■成形機への金型取付け・取外し



■マシニングセンターへの
加工品取付け・取外し

必要な場所へ簡単移動
安全で楽々作業
低価格が自慢です



株式会社サカニワ工業

組立・移動式
簡易クレーン

ジョイクレーン

製品の主な特長と概要

1 低価格

わずかの費用で、お望みのクレーン装置が導入できます。

2 クレーン待ちの解消

クレーン待ちのアイドルタイムが省け、必要な時に必要な作業ができます。

3 解体・移設が簡単

組立式ですので、不要になった際または他工場への移設の際は、簡単に解体、輸送ができます。
(組立及び解体時間:2人で約30分)

4 豊富な機種構成

標準タイプは手動チェーンブロックギヤトロリー付きですが、電動モートルブロックの取付けもできます。(オプション)
また、標準サイズ以外の特別寸法品の製作も致します。

5 移動が簡単便利で安全

ブレーキ付きキャスターが装備されていますので、必要な場所へ簡単に移動でき、所定の位置でクレーンの固定ができます。また、ワークを吊ったまま移動できますので、屋外での作業が可能です。

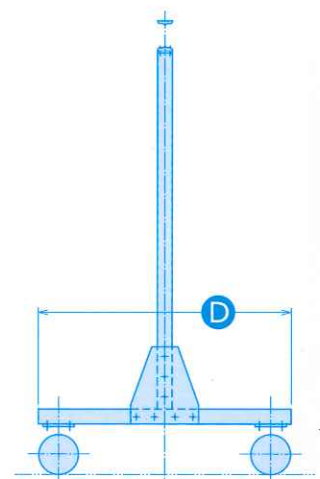
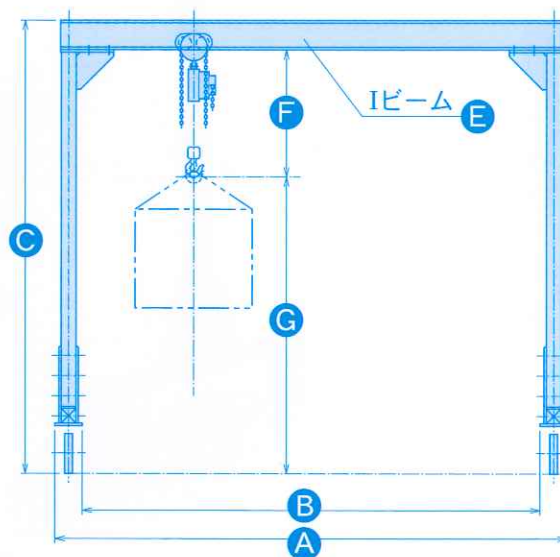
寸法図

対応型式

CF-30/CF-50/CF-100
CF-150/CF-200

キャスターの組み合わせは下記の2通りあります。
いずれか1つを選択して下さい。

1. 4輪全て自在キャスター
2. 自在、固定キャスター各2輪
(いずれの場合も2輪はブレーキ付き。)



※図中のA~Gは、下記の寸法表と対応しています

型 式	許容荷重 [kg]	主要寸法 [mm]						
		A	B	C	D	E	F	G
CF- 30	300	2525	2275	2800	1300	100×75	435	2265
CF- 50	500	2725	2475	3000	1300	100×75	435	2465
CF- 100	1000	3100	2800	3300	1650	150×75	480	2670
CF- 150	1500	3350	3000	3500	1700	200×100	580	2720
CF- 200	2000	3900	3650	3800	1700	200×100	650	2950

● ご注意 ●

ワークを吊ったままの移動は、ワークを極力下まで降ろして、安定した状態で行って下さい。
移動時以外の時は必ずキャスターブレーキをかけておいて下さい。

※特殊寸法品も設計、製作致します。 ※改良のため予告なく変更することがありますのでご了承下さい。

■ 製造・販売元



株式会社サカニワ工業
本社・工場 / 〒370-0313 群馬県太田市新田反町町90番地3
TEL.0276-20-8551(代) FAX.0276-20-8552
■ホームページ <http://www.sakaniwa.jp>
■E-mail info@sakaniwa.jp
西日本営業所 / 〒570-0011 大阪府守口市金田町3-52-14
TEL.06-4252-7538(代) FAX.06-4252-7539

■ お問い合わせ