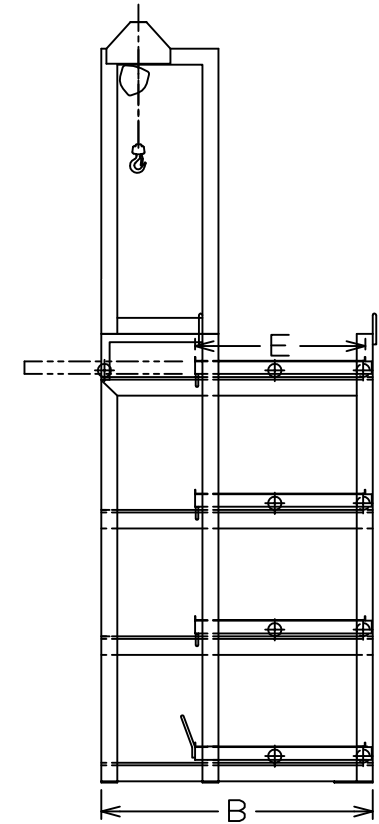
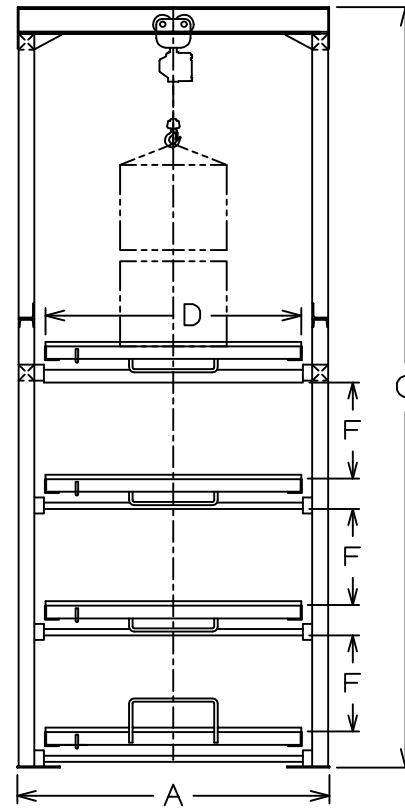
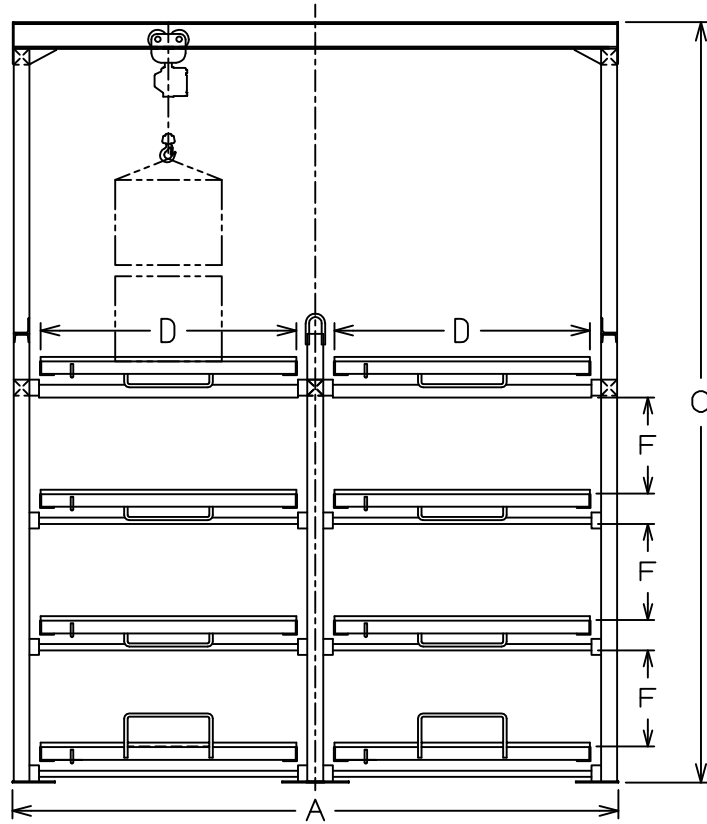


スライダー CL/CNシリーズ 四段タイプ

CL8W (1棚1ton)
CN8W (1棚2ton)

CL4S (1棚1ton)
CN4S (1棚2ton)



型式	型	棚段数 [段]	耐荷重[ton]		外形寸法[mm]			スライド棚寸法[mm]		棚間高さ (F) [mm]	ストローク [mm]
			一棚当	総荷重	巾(A)	奥行き(B)	高さ(C)	巾(D)	奥行き(E)		
CL4S	1200	4	1	4	1465	1275	3572	1200	800	450	800
	1500				1765			1500			
	1800				2065			1800			
CL8W	1200	4x2	1	8	2845	1275	3572	1200	800	450	800
	1500				3445			1500			
	1800				4045			1800			
CN4S	1200	4	2	8	1475	1275	3575	1200	800	450	800
	1500				1775			1500			
	1800				2075			1800			
CN8W	1200	4x2	2	16	2865	1275	3575	1200	800	450	800
	1500				3465			1500			
	1800				4065			1800			