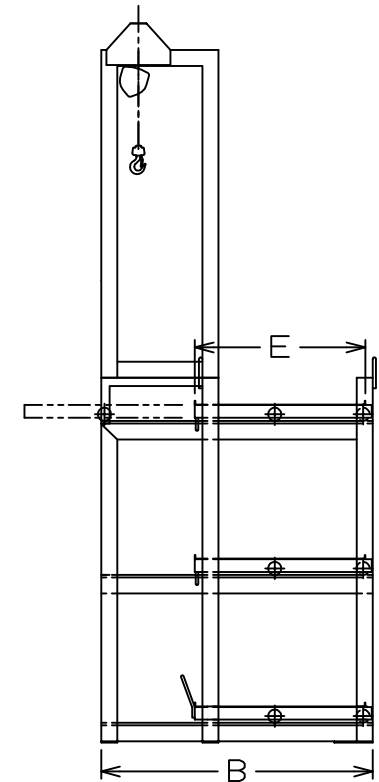
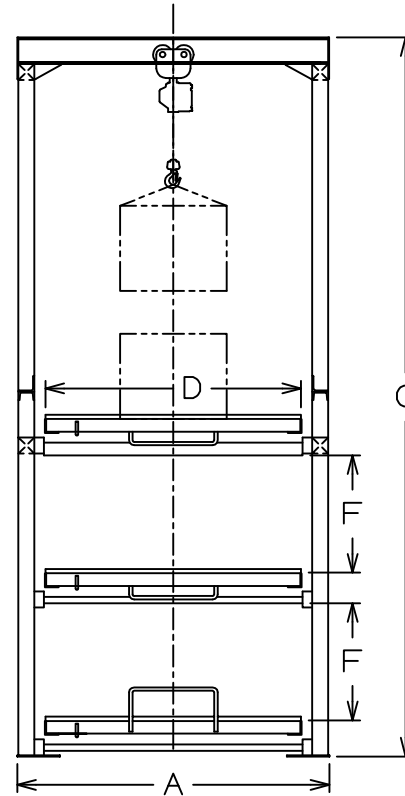
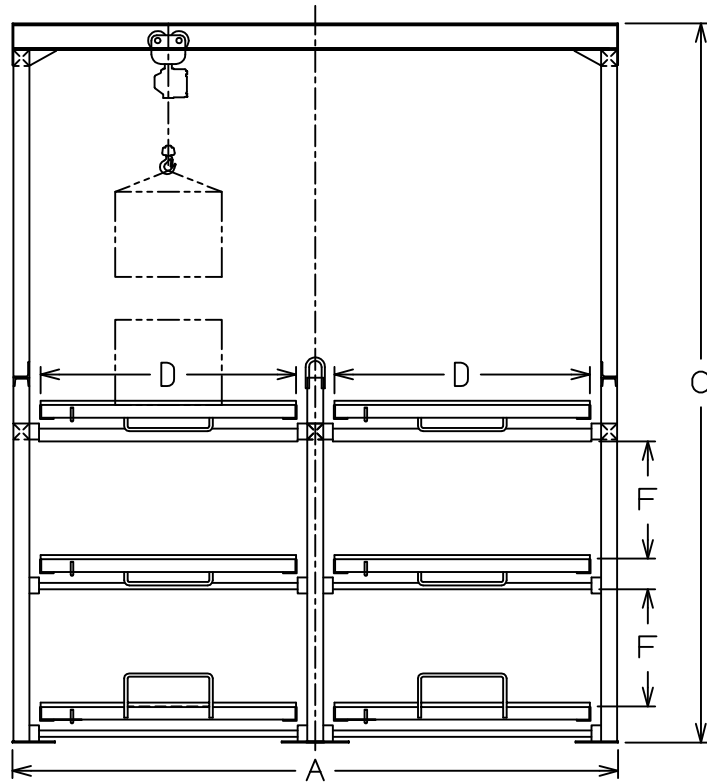


スライダー CL/CNシリーズ 三段タイプ

CL6W (1棚1ton)
CN6W (1棚2ton)

CL3S (1棚1ton)
CN3S (1棚2ton)



スライダー CL/CNシリーズ 三段タイプ 寸法表

型式	型	棚段数 [段]	耐荷重[ton]		外形寸法[mm]			スライド棚寸法[mm]		棚間高さ (F) [mm]	ストローク [mm]
			一棚当	総荷重	巾(A)	奥行き(B)	高さ(C)	巾(D)	奥行き(E)		
CL3S	1200	3	1	3	1465	1275	3378	1200	800	550	800
	1500				1765			1500			
	1800				2065			1800			
CL6W	1200	3x2	1	6	2845	1275	3378	1200	800	550	800
	1500				3445			1500			
	1800				4045			1800			
CN3S	1200	3	2	6	1475	1275	3381	1200	800	550	800
	1500				1775			1500			
	1800				2075			1800			
CN6W	1200	3x2	2	12	2865	1275	3381	1200	800	550	800
	1500				3465			1500			
	1800				4065			1800			