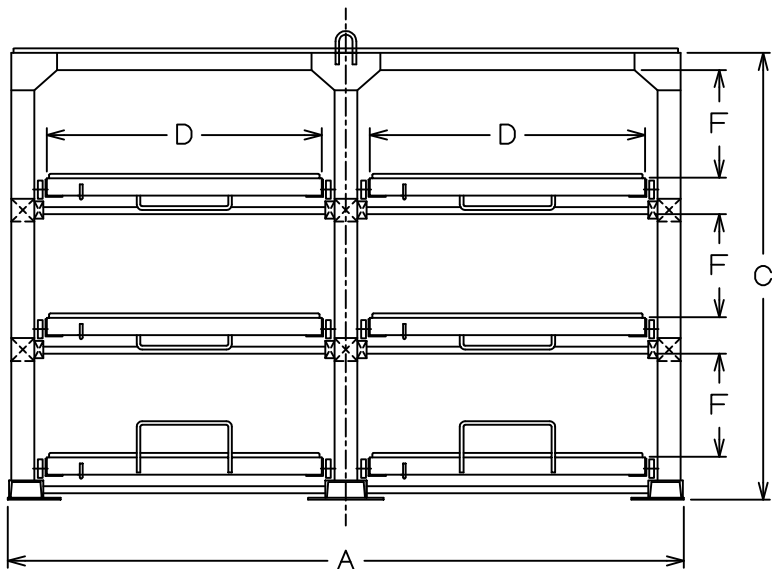
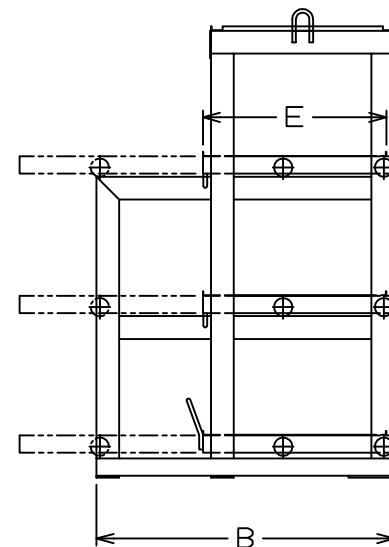
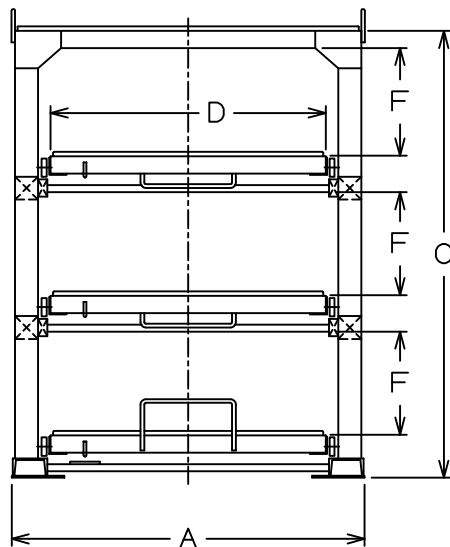


スライダー Hシリーズ 四段タイプ

HW-II (1棚3ton)



HS-II (1棚3ton)



スライダー Hシリーズ 四段タイプ 寸法表

型式	型	棚段数[段]		耐荷重[ton]		外形寸法[mm]			スライド棚寸法[mm]		棚間高さ(F)[mm]	ストローク[mm]
		固定棚	スライド棚	一棚当	総荷重	巾(A)	奥行き(B)	高さ(C)	巾(D)	奥行き(E)		
HS-II	1200	1	3	3	12	1540	1300	1951	1200	800	450	800
	1500					1840			1500			
	1800					2140			1800			
HW-II	1200	1x2	3x2	3	24	2950	1300	1951	1200	800	450	800
	1500					3550			1500			
	1800					4150			1800			