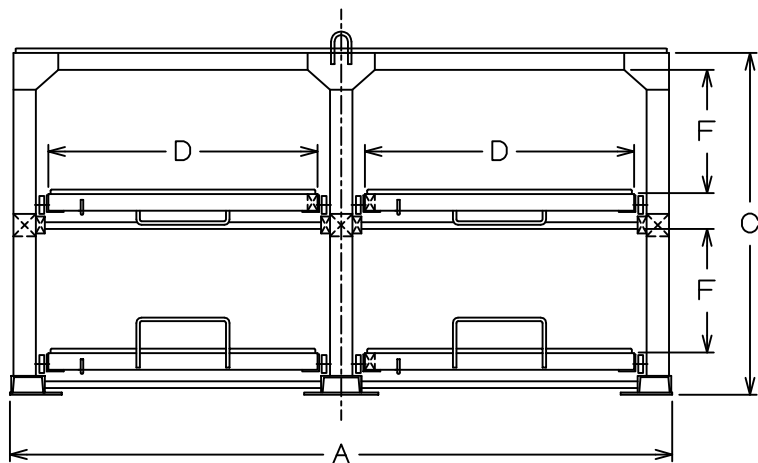
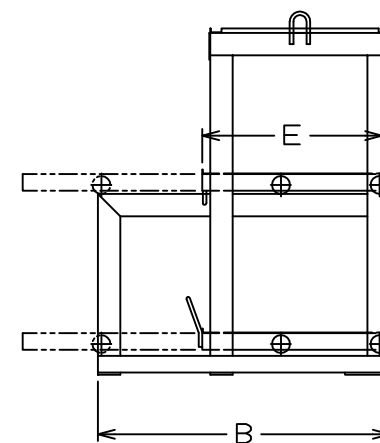
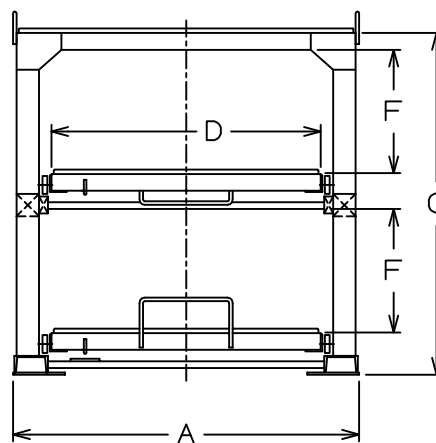


スライダー Hシリーズ 三段タイプ

HW-I (1棚3ton)



HS-I (1棚3ton)



スライダー Hシリーズ 三段タイプ 寸法表

型式	型	棚段数[段]		耐荷重[ton]		外形寸法[mm]			スライド棚寸法[mm]		棚間高さ(F)[mm]	ストローク[mm]		
		固定棚	スライド棚	一棚当	総荷重	巾(A)	奥行き(B)	高さ(C)	巾(D)	奥行き(E)				
HS-I	1200・550H	1	2	3	9	1540	1300	1542	1200	800	550	800		
	1500・550H					1840			1500					
	1800・550H					2140			1800					
	HS-I	1200・750H	1	2	3	9	1540	1300	1942	1200	800	750	800	
		1500・750H					1840			1500				
		1800・750H					2140			1800				
		HS-I	1200・1000H	1	2	3	9	1540	1300	2442	1200	800	1000	800
			1500・1000H					1840			1500			
			1800・1000H					2140			1800			
HW-I	1200・550H	1x2	2x2	3	18	2950	1300	1542	1200	800	550	800		
	1500・550H					3550			1500					
	1800・550H					4150			1800					
	HW-I	1200・750H	1x2	2x2	3	18	2950	1300	1942	1200	800	750	800	
		1500・750H					3550			1500				
		1800・750H					4150			1800				
	HW-I	1200・1000H	1x2	2x2	3	18	2950	1300	2442	1200	800	1000	800	
		1500・1000H					3550			1500				
		1800・1000H					4150			1800				