

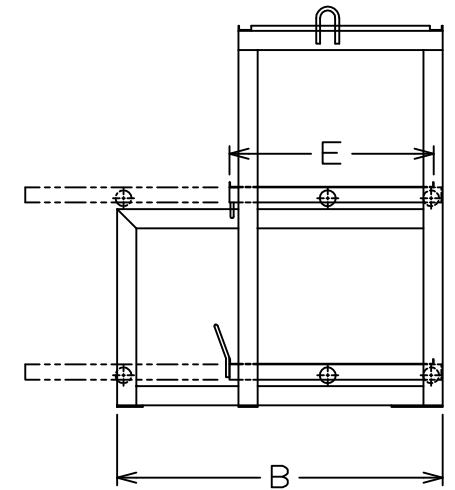
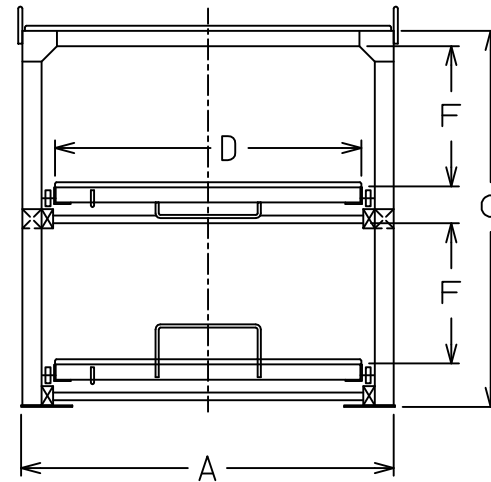
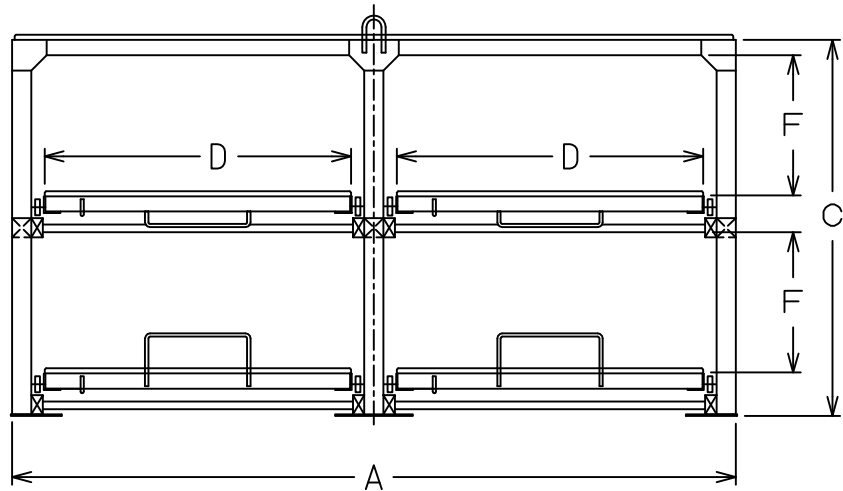
# スライダー L/Nシリーズ 三段タイプ

L6W (1棚1ton)

N6W (1棚2ton)

L3S (1棚1ton)

N3S (1棚2ton)



スライダー L/Nシリーズ 三段タイプ 寸法表

型式	型	棚段数[段]		耐荷重[ton]		外形寸法[mm]			スライド棚寸法[mm]		棚間高さ(F)[mm]	ストローク[mm]
		固定棚	スライド棚	一棚当	総荷重	巾(A)	奥行き(B)	高さ(C)	巾(D)	奥行き(E)		
L3S	1200	1	2	1	3	1465	1275	1474	1200	800	550	800
	1500					1765			1500			
	1800					2065			1800			
L6W	1200	1x2	2x2	1	6	2845	1275	1474	1200	800	550	800
	1500					3445			1500			
	1800					4045			1800			
N3S	1200	1	2	2	6	1475	1275	1477	1200	800	550	800
	1500					1775			1500			
	1800					2075			1800			
N6W	1200	1x2	2x2	2	12	2865	1275	1477	1200	800	550	800
	1500					3465			1500			
	1800					4065			1800			